

БОРОНА ДИСКОВАЯ ТЯЖЕЛАЯ Л-113-03 С ПРИКАТЫВАЮЩИМ КАТКОМ HEAVY-DUTY DISC HARROW L-113-03 WITH A PACK WHEEL



Предназначена для лушения стерни и предпосевной обработки почвы, разработки пластов первичной вспашки, поднятых кустарниково-болотными плугами, на минеральных и торфяных почвах, ухода за лугами и пастбищами, а также разделки глыб после вспашки.

Борона может использоваться в любых почвенно-климатических зонах. Агрегируется с тракторами тягового класса 3-4.

The machine is intended for breaking the stubble and tilling the soil before sowing, for the development of primary ploughing layers, raised by brush-and-bog ploughs, on mineral and peat soils, tending of meadows and pastures, as well as clod breaking after ploughing.

The harrow can be used in any soil and climate areas.

It is coupled with tractors of 3-4 drawbar category.

ТЕХНИЧЕСКИЕ ХАРАКТЕРИСТИКИ

Тип	прицепная
Производительность, га/ч	1,8
Рабочая скорость, км/ч	6-9
Транспортная скорость, км/ч, не более	15
Ширина захвата, м	3,3
Глубина обработки, см:	6-12
Угол атаки дисковых батарей, °	6,10,14,18
Агрегируется с тракторами, кл	3 -4
Габаритные размеры, мм: длина ширина высота	6100 4000 1300
Масса, кг, не более	2000

TECHNICAL SPECIFICATION

Type	trailed
Performance, ha/h	1,8
Operating speed, km/h	6-9
Travelling speed, km/h, max	15
Operating width, m	3,3
Depth of tilling, cm:	6-12
Approach angle of disk batteries, °	6,10,14,18
Coupled with tractors, type	3-4 drawbar category
Overall dimensions, mm: length width height	6100 4000 1300
Weight, kg	2000

**ОАО «Управляющая компания
холдинга «ЛИДСЕЛЬМАШ»**

231300, Республика Беларусь, Гродненская обл.,
г. Лида, ул. Советская, 70



БОРОНА ДИСКОВАЯ ТЯЖЕЛАЯ

Л-113-03

Каталог сборочных единиц

ТЕХНИЧЕСКИЕ ДАННЫЕ

Наименование	Ед. измерения	Значение
Тип		прицепная
Производительность за 1 час основного времени	га	1,8
Рабочая скорость	км/ч	6 – 9
Транспортная скорость, не более	км/ч	15
Ширина захвата	м	3,3
Масса сухая конструкционная с комплектом рабочих органов и приспособлений для выполнения основной технологической операции	кг	2 000
Габаритные размеры в рабочем положении при угле атаки 6°	мм	
- длина		6 100
- ширина		4 000
- высота		1 300
Дорожный просвет	мм	200
Угол атаки дисков	град.	6, 10, 14, 18
Глубина обработки за два-три прохода	см	6 - 12

ПЕРЕЧЕНЬ ПОДШИПНИКОВ КАЧЕНИЯ

№ п/п	Тип подшипника	Номер по каталогу	Место установки	Количество подшипников	
				на узел	на изделие
1	Шариковый радиальный однорядный ГОСТ 8338-75 (140x65x33)	313	Подшипник батарей	1	8
2	Роликовый конический однорядный ГОСТ 333-79 (45x85x23,5)	7509А	Колеса ходовые	1	2
3	Шариковый радиальный сферический двухрядный ГОСТ 5720-75 (55x100x21)	1211	Подшипник катка	1	2
4	Роликовый конический однорядный ГОСТ 333-79 (45x85x23,5)	7511	Колеса ходовые	1	2

ПЕРЕЧЕНЬ МАНЖЕТ

№	Тип манжет по ГОСТ 8752-79	Место установки	Количество	
			на узел	на изделие
1	2.2.80 x 105-2	Подшипник батарей	4	32
		Колеса ходовые	1	2
2	2.2.65x90-1	Подшипник катка	2	4

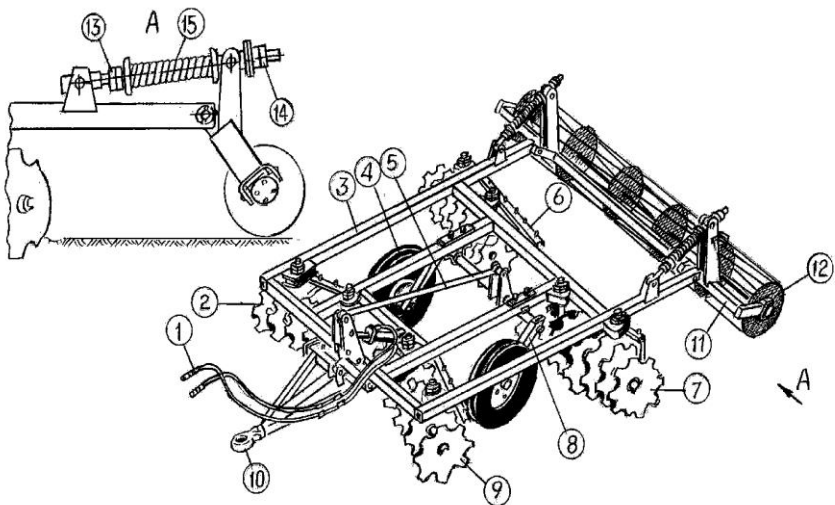


Рис.1 ОБЩИЙ ВИД БОРОНЫ ДИСКОВОЙ ТЯЖЕЛОЙ Л-113-03

1- Рукава высокого давления Н.036.83.090 (L=1010мм); 2 Секция батарей БДТ 02.440, 9- Секция батарей БДТ 02.420 3- Рама БДТ 21.000; 4- Колесо с шиной (12-16) БДТ 03.000; 5- Механизм выравнивания; 6, 7- Секции батарей БДТ 02.430; 8- Рама ходовых колес БДТ 33.020; 10- Прицеп БДТ 04.000; 11- Рама катка БДТ 22.000; 12-Каток БДТ 23.000; 13,14-Гайка М42х2; 15-Пружина ОУ 02.605.

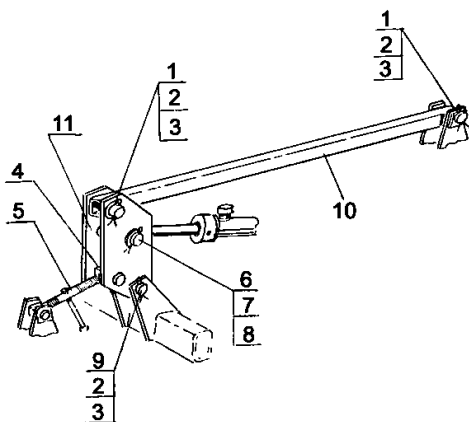


Рис. 2 МЕХАНИЗМ ВЫРАВНИВАНИЯ РАМЫ БОРОНЫ

1- ось БДТ 00.601; 2- шайба 27.01.019 ГОСТ 11371-78; 3- шплинт 6,3х56.001 ГОСТ 397-79; 4- сухарь БДТ 00.606; 5- тяга БД 00.140; 6- ось БДТ 00.602; 7- шайба ККУ 18.408; 8- шплинт 6,3х63.001 ГОСТ 397-79; 9- ось БДТ 00.604; 10- тяга БДТ 00.030; 11- кронштейн БДТ 00.060

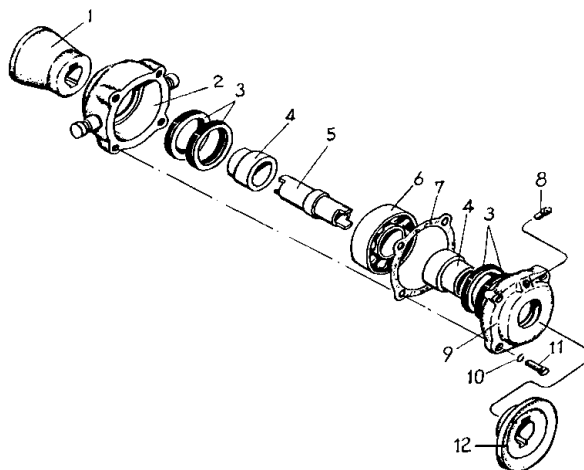


Рис.3 ПОДШИПНИК БАТАРЕИ БДТ 02.100-01

1* - шайба БДТ 02.111-01, 2 - корпус подшипника БДТ 01.305, 3 - манжета 2.2-80-х105-2, 4 - кольцо БДТ 02.812-01, 5 - втулка БДТ 02.811-01, 6 - подшипник 313, 7 - прокладка БДТ 02.001, 8 - масленка 1.2Ц6, 9 - крышка БДТ 02.114-01, 10 - шайба 12 65 Г, 11 - болт М12х30, 12* - шайба БДТ 02.112-01.

* поз 1, 12 при заявке запасных частей заказывать отдельно от подшипника батарей

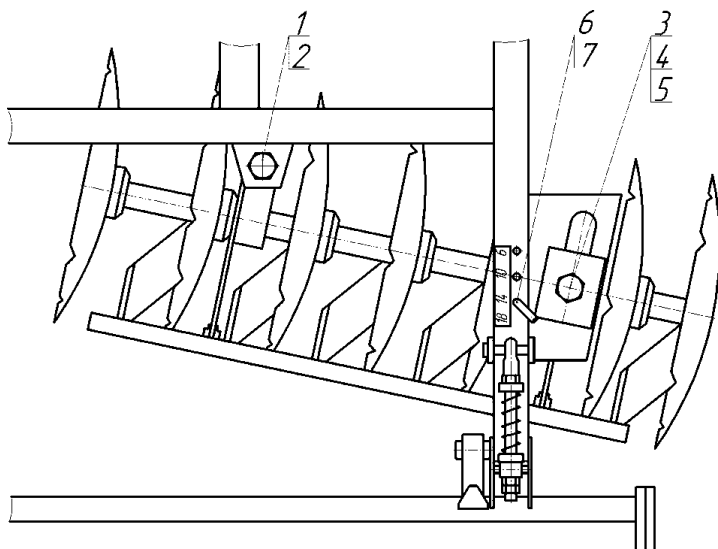


Рис.4 СХЕМА УСТАНОВКИ УГЛОВ АТАК НА БОРОНУ Л-113-03

1. Гайка М42х2 ГОСТ 2524,
2. Гайка М42х2 ГОСТ 15522,
3. Гайка М42х2 ГОСТ 2524,

4. Гайка М42х2 ГОСТ 15522,
5. Стойка секции батарей,
6. Ручка,
7. Кольцо

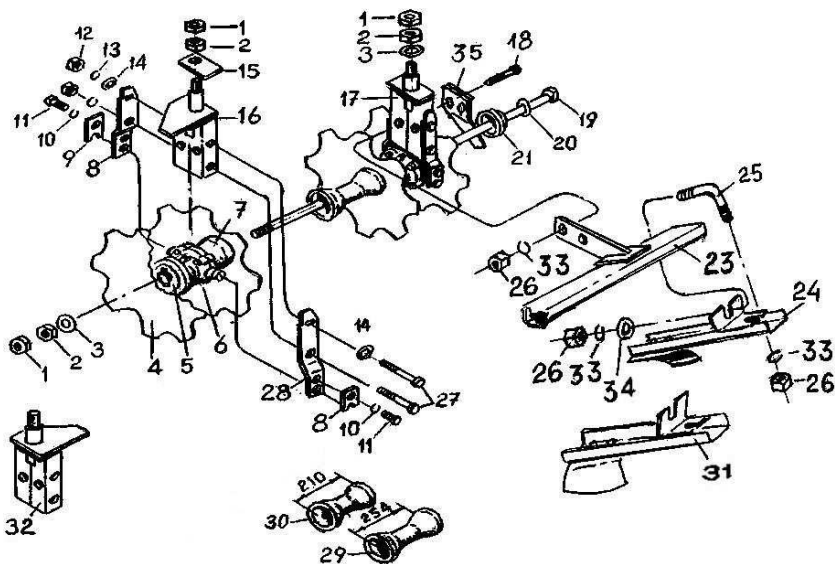


Рис. 5 БАТАРЕЯ ДИСКОВ БОРОНЫ Л-113-03

- | | |
|---|--|
| 1. Гайка М42х2(низкая); | 20. Шайба БДЛ 02.401; |
| 2. Гайка М42х2; | 21. Шайба БДТ 02.106; |
| 3. Шайба 42; | 22. Болт М16х40; |
| 4. Диск БДЮ 01.401-02; | 23. Основание чистика: БДТ 05.070,
БДТ 05.070-01; |
| 5. Шайба БДТ 02.112-01; | 24. Чистик правый БДТ05.050; |
| 6. Подшипник батареи БДТ 02.100-01; | 25. Хомут БДТ 05.601; |
| 7. Шайба БДТ 02.111-01; | 26. гайка М16; |
| 8. Кронштейн БДТ 02.412; | 27. Болт М20х180; |
| 9. Пластина БДТ 02.413; | 28. Кронштейн БДТ02.412-01; |
| 10. Шайба 12.65Г; | 29. Шпуля Л-114.03.152; |
| 11. Болт М12х25; | 30. Катушка БДТ 02.101; |
| 12. Гайка М20; | 31. Чистик левый БДТ 05.060; |
| 13. Шайба 20.65Г; | 32. Стойка БДТ 02.130; |
| 14. Шайба 20; | 33. Шайба 16.65Г; |
| 15. Пластина БДТ 02.404; | 34. Шайба 16; |
| 16. Стойка БДТ 02.130; | 35. Чистик БДТ 02.060. |
| 17. Стойка БДТ 02.110; | |
| 18. Болт М16х100; | |
| 19. Валы: БДТ 02.611-04 (L=1476мм),
БДТ 02.611-07 (L=1726мм),
БДТ 02.611-06 (L=1686мм); | |

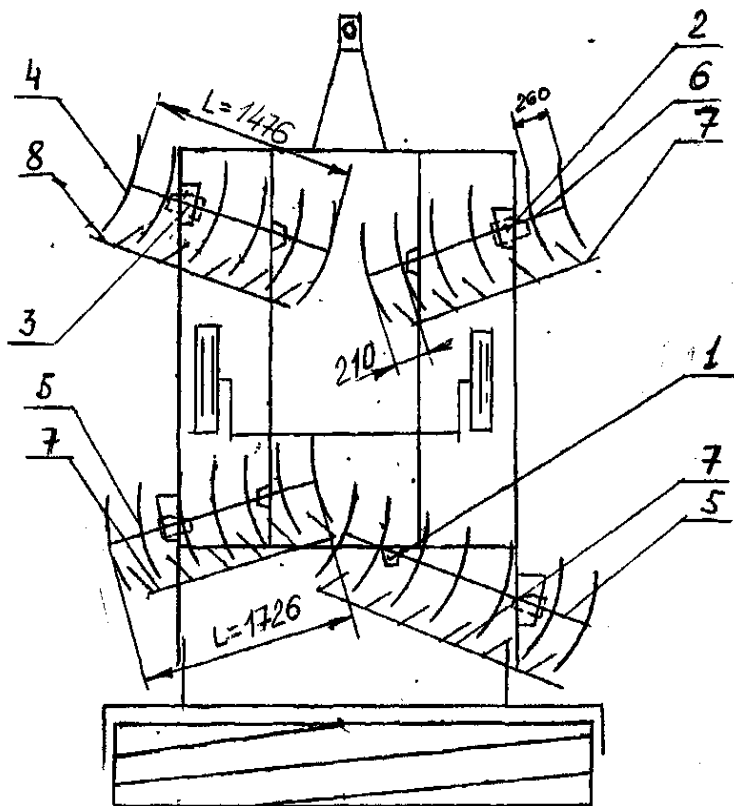


Рис 6 СХЕМА УСТАНОВКИ ДИСКОВ БАТАРЕЙ НА БОРОНУ Л-113-03

1. Стойка БДТ 02.110;
2. Стойка БДТ 02.120;
3. Стойка БДТ 02.130;
4. Секция батарей БДТ 02.420;
5. Секция батарей БДТ 02.430;
6. Секция батарей БДТ 02.440;
7. Основание чистиков БДТ 05.070-01;
8. Основание чистиков БДТ 05.070.

ЕВРАЗИЙСКИЙ ЭКОНОМИЧЕСКИЙ СОЮЗ



СЕРТИФИКАТ СООТВЕТСТВИЯ

№ ЕАЭС ВУ/112 02.01. ТР010 042.01 00070

Серия ВУ № 0018319

ОРГАН ПО СЕРТИФИКАЦИИ

Орган по сертификации сельскохозяйственной техники и тракторов Государственного учреждения «Белорусская машиноиспытательная станция», место нахождения: Республика Беларусь, Минская область, 223062, поселок Привольный, улица Мира, дом 14; телефоны: +375 17 501 05 63, +375 17 501 07 71; адрес электронной почты (e-mail): 5014563@belmis.by; аттестат аккредитации: ВУ/112 042.01 от 30.10.1998

ЗАЯВИТЕЛЬ

Открытое акционерное общество «Управляющая компания холдинга «Лидсельмаш»; сведения о регистрации: зарегистрировано в Едином государственном регистре юридических лиц и индивидуальных предпринимателей за номером 500021638; место нахождения: Республика Беларусь, 231300, Гродненская область, город Лида, улица Советская, дом 70; телефон: +375 154 64 59 87; адрес электронной почты (e-mail): lidselmash@inbox.ru

ИЗГОТОВИТЕЛЬ

Открытое акционерное общество «Управляющая компания холдинга «Лидсельмаш»; место нахождения: Республика Беларусь, 231300, Гродненская область, город Лида, улица Советская, дом 70

ПРОДУКЦИЯ

Бороны дисковые тяжелые Л-113, Л-113-02, Л-113-03.

Технические условия ТУ РБ 00236085.001-98 «Бороны дисковые тяжелые Л-113, Л-113-02, Л-113-03, Л-113-04, Л-114А, Л-114А-01, Л-114А-02, Л-114А-03, Л-120». Серийный выпуск

КОД ТН ВЭД ЕАЭС

8432 21 000 0

СООТВЕТСТВУЕТ ТРЕБОВАНИЯМ

Технического регламента Таможенного союза ТР ТС 010/2011 «О безопасности машин и оборудования»

СЕРТИФИКАТ СООТВЕТСТВИЯ ВЫДАН НА ОСНОВАНИИ

Протокола испытаний № 143 СБ/06-2-2021ИЦ от 30.04.2021 испытательного центра Государственного учреждения «Белорусская машиноиспытательная станция» (аттестат аккредитации ВУ/112 1.0037 от 25.11.1994), отчета от 04.12.2020 по результатам периодической оценки сертифицированной продукции, проведенной командой органа по сертификации сельскохозяйственной техники и тракторов Государственного учреждения «Белорусская машиноиспытательная станция». Схема сертификации 1с

ДОПОЛНИТЕЛЬНАЯ ИНФОРМАЦИЯ

Продукция соответствует требованиям ГОСТ ISO 4254-1-2013 «Машины сельскохозяйственные. Требования безопасности. Часть 1. Общие требования» (пп. 4.4.1; 4.4.3; 4.4.6; 4.9.1; 4.10.2; 4.13; 4.14.1; 4.14.2; 4.14.4; 6.2.1.1; 6.2.3.1; 6.5; 8.1.1; 8.1.3; 8.2.1; 8.2.2; 8.3.1-8.3.3), ГОСТ Р 53489-2009 «Система стандартов безопасности труда. Машины сельскохозяйственные навесные и прицепные. Общие требования безопасности» (пп. 4.1; 4.2.1; 4.2.4-4.2.6; 4.3.4; 4.4.2; 4.4.3; 4.4.5; 4.4.6; 4.5.1; 4.5.2; 4.6.1.1; 4.6.1.5; 4.6.3; 4.9.4; 4.12.1; 4.12.3; 4.12.4; 4.13.1-4.13.4; 4.14.1; 4.14.3), ГОСТ 32431-2013 «Машины для сельского и лесного хозяйства. Монтаж устройств освещения и световой сигнализации для проезда по дорогам общего пользования» (пп. 3.2.1; 3.3; 3.4; 3.12; приложение А, пп. А.5; А.16; А.18; А.20; А.21), ГОСТ 26336-97 «Тракторы, машины для сельского и лесного хозяйства, самоходные механизмы для газонов и садов. Условные обозначения (символы) элементов систем управления, обслуживания и отображения информации» (пп. 4.4; 4.6; 4.10; таблица 2, символы 2.28; 2.30; 2.31), ГОСТ Р 52543-2006 «Гидроприводы объемные. Требования безопасности» (пп. 5.1.1; 5.2.3.2-5.2.3.7; 5.2.7.1-5.2.7.4).

Условия и сроки хранения продукции указаны в руководстве по эксплуатации. Гарантийный срок эксплуатации - 24 месяца. Срок службы не менее 8 лет

СРОК ДЕЙСТВИЯ С 10.06.2021 ПО 09.06.2026 ВКЛЮЧИТЕЛЬНО

Руководитель (уполномоченное лицо)

М.П. Орган по сертификации

Эксперт-аудитор (эксперт)

Бурдыко Владимир Михайлович
Ф.И.О.

Пугин Алексей Владимирович
Ф.И.О.

