

БОРОНА ДИСКОВАЯ ТЯЖЕЛАЯ Л-113-02 (БДТ-3) HEAVY-DUTY DISC HARROW L-113-02 (BDT-3)



Предназначена для лушения стерни и предпосевной обработки почвы, разработки пластов первичной вспашки, поднятых кустарниково-болотными плугами, на минеральных и торфяных почвах, ухода за лугами и пастбищами, а также разделки глыб после вспашки.

Борона может использоваться в любых почвенно-климатических зонах. Агрегатируется с тракторами тягового класса 3-4.

The machine is intended for breaking the stubble and tilling the soil before sowing, for the development of primary ploughing layers, raised by brush-and-bog ploughs, on mineral and peat soils, tending of meadows and pastures, as well as clod breaking after ploughing.

The harrow can be used in any soil and climate areas.

It is coupled with tractors of 3-4 drawbar category.

ТЕХНИЧЕСКИЕ ХАРАКТЕРИСТИКИ

Тип	прицепная
Производительность, га/ч	1,8
Рабочая скорость, км/ч	6-9
Ширина захвата, м	3
Глубина обработки, см:	6-12
Количество дисков, шт	27
Диаметр дисков, мм	650
Угол атаки дисковых батарей, °	6,10,14,18
Агрегатируется с тракторами, кл	3-4
Габаритные размеры, мм: длина ширина высота	5250 3500 1300
Масса, кг, не более	1750

TECHNICAL SPECIFICATION

Type	trailed
Performance, ha/h	1,8
Operating speed, km/h	6-9
Operating width, m	3
Depth of tilling, cm:	6-12
Number of discs, pcs	27
Disc diameter, mm	650
Approach angle of disk batteries, °	6,10,14,18
Coupled with tractors,	3-4 drawbar category
Overall dimensions, mm: length width height	5250 3500 1300
Mass, kg, max	1750

**ОАО Управляющая компания холдинга
«ЛИДСЕЛЬМАШ»**



**БОРОНА ДИСКОВАЯ ТЯЖЕЛАЯ
Л-113-02**

Каталог запчастей

Технические характеристики

<i>Тип</i>	<i>прицепная</i>
Производительность, га/час	1,8
Рабочая скорость, км/час, до	6
Ширина захвата, м	3
Глубина обработки, см:	
при лущении стерни	20
после вспашки	12
на торфяных почвах (2-3 прохода)	25
Количество дисков, шт	30
Угол атаки дисковых батарей, °	6, 10, 14, 18
Габаритные размеры, мм:	4640 × 3370 × 1150
Масса, кг	1750

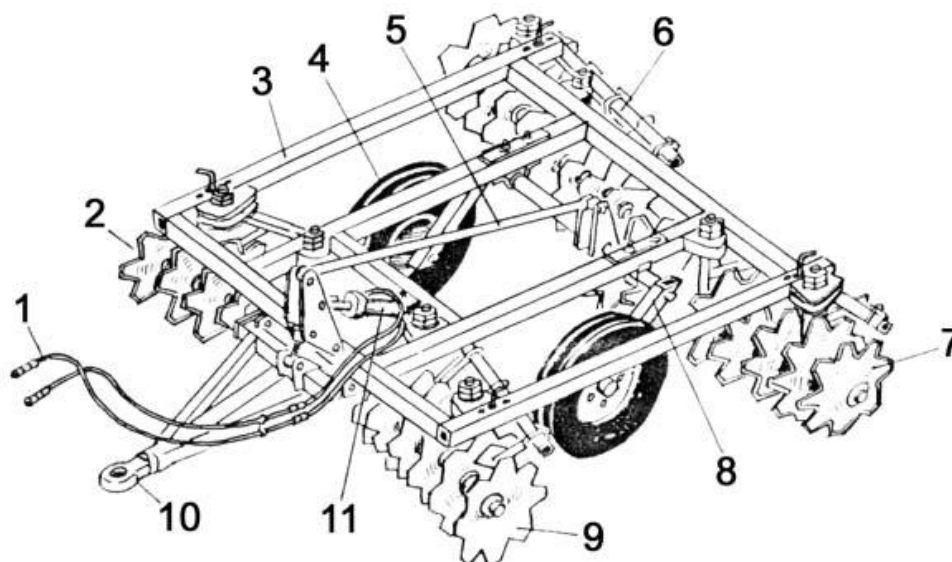


Рис.1 Общий вид бороны дисковой тяжелой Л-113-02

- 1- Рукава высокого давления Н.036.83.090 (L=1010мм);
- 2, 9- Секции батарей БДТ 02.420, БДТ 02.420-01
- 3- Рама БДТ 01.000;
- 4- Колесо с шиной (8,25-15) БДТ 03.000;
- 5- Механизм выравнивания;
- 6, 7- Секции батарей БДТ 02.430, БДТ 02.430-01;
- 8- Рама ходовых колес БДТ 03.020;
- 10- Прицеп БДТ 04.000;
- 11- Гидроцилиндр 3-80-50-320.

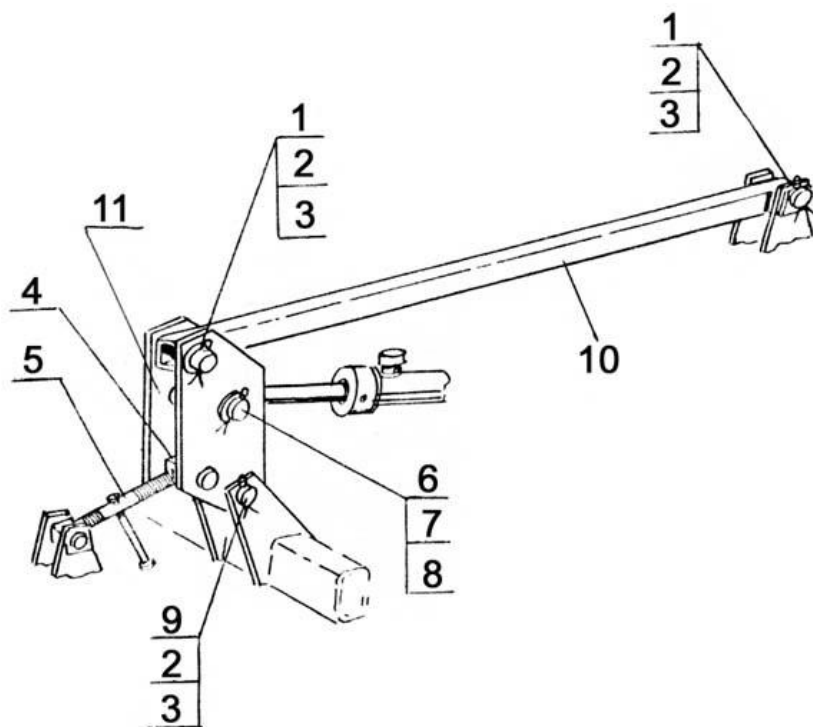


Рис. 2 МЕХАНИЗМ ВЫРАВНИВАНИЯ РАМЫ БОРОНЫ

- 1- ось БДТ 00.601;
- 2- шайба 27.01.019 ГОСТ 11371-78;
- 3- шплинт 6,3x56.001 ГОСТ 397-79;
- 4- сухарь БДТ 00.606;
- 5- тяга БД 00.140;
- 6- ось БДТ 00.602;
- 7- шайба ККУ 18.408;
- 8- шплинт 6,3x63.001 ГОСТ 397-79;
- 9- ось БДТ 00.604;
- 10- тяга БДТ 00.030;
- 11- кронштейн БДТ 00.060

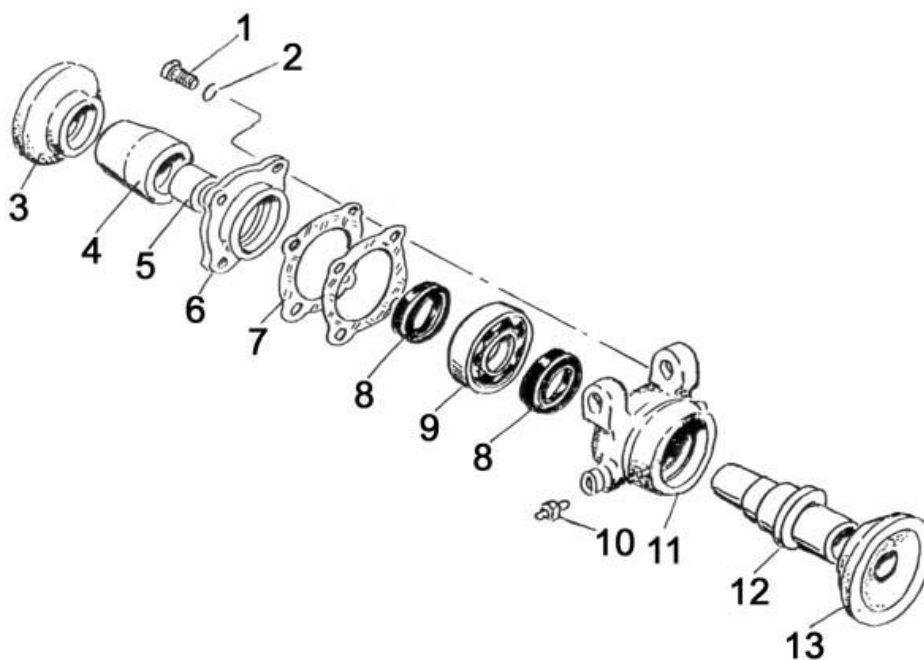


Рис. 3 ПОДШИПНИК БАТАРЕИ БДТ 02.400

- 1-** болт М10х25.58.019 ГОСТ 7796;
- 2-** шайба 10.65Г ГОСТ 6402;
- 3-** шайба БДТ 02.104;
- 4-** втулка БДТ 02.109;
- 5-** кольцо БДТ 02.821;
- 6-** крышка БД 02.101;
- 7-** прокладка БД 02.101;
- 8-** манжета 1.1-65х90 ГОСТ 8752;
- 9-** подшипник 211 ГОСТ 8338;
- 10-** масленка 1.2 Ц6 ГОСТ 19853;
- 11-** корпус БД 02.301;
- 12-** втулка БДТ 02.410;
- 13-** шайба БД 02.105.

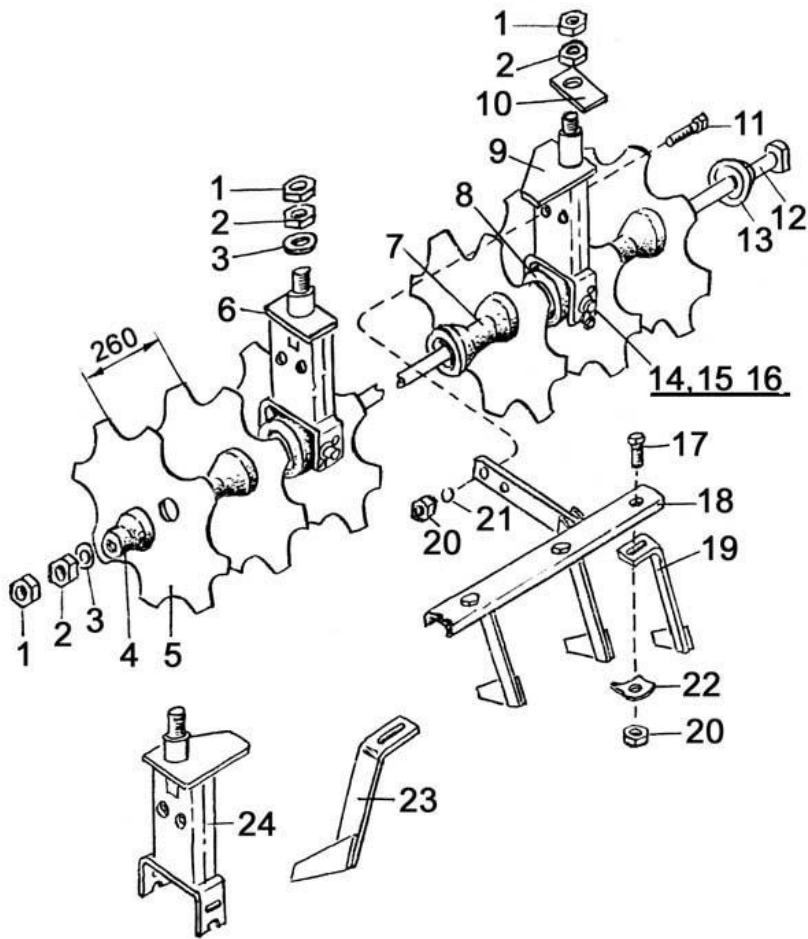


Рис. 4 БАТАРЕЯ ДИСКОВ

- | | |
|-----------------------------------|---------------------------------------|
| 1- гайка М42х2 (низкая); | 13- шайба БДТ 02.105; |
| 2- гайка М42х2; | 14- ось БД 00.633; |
| 3- шайба 42; | 15- шайба 20; |
| 4- шайба стопорная БДТ 02.102; | 16- шплинт 4х36; |
| 5- диск БДЮ 01.401; | 17- болт М16х40; |
| 6- стойка БДТ 02.050; | 18- основание чистика Л-114.07.020-09 |
| 7- шпуля Л-114.03.152; | Л-114.07.020-08 |
| 8- подшипник батареи БДТ 02.400; | Л-114.07.020-07 |
| 9- стойка Л-114.03.050; | Л-114.07.020-06; |
| 10- пластина БДТ 02.404; | 19- чистик БДТ 02.300; |
| 11- болт М16х100; | 20- гайка М16; |
| 12- вал БДТ 02.611-03 (ℓ=1466 мм) | 21- шайба 16.65Г; |
| БДТ 02.611-07 (ℓ=1726 мм); | 22- шайба БДТ 02.423; |
| | 23- чистик БДТ 02.300-01; |
| | 24- стойка Л-114.03.040 |

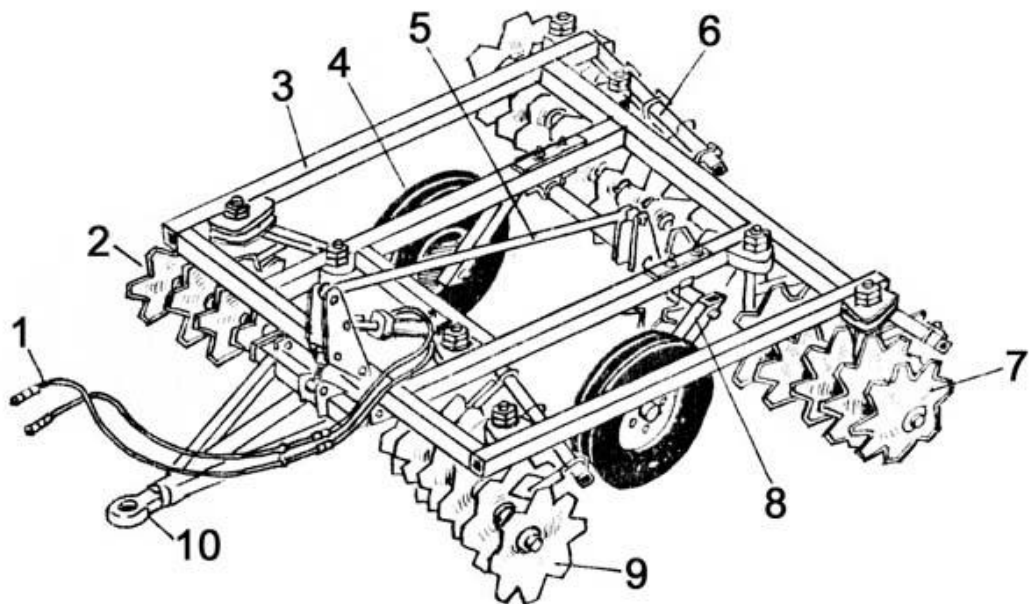


Рис. 5 ПОРЯДОК ДОСБОРКИ БОРОНЫ

Установить колеса (поз.4) в раму ходовых колес (поз.8).

Закрепить раму ходовых колес на раме бороны (поз.3).

Установить батареи дисков (задние (поз.6,7) по 7 дисков, передние (поз.2,9) по 6 дисков).

Передние батареи дисков устанавливаются в развал, задние батареи дисков устанавливаются в свал.

Установить тягу с гидроцилиндром (поз.5).

Установить прицеп (поз.10).

Подключить гидросистему.