

БОРОНА ДИСКОВАЯ ТЯЖЕЛАЯ Л-120 (БДСТ-2,5) HEAVY-DUTY DISK HARROW L-120 (BDST-2,5)



Предназначена для глубокого рыхления почвы и уничтожения сорняков в междурядьях садов. В рабочем положении борона является прицепным орудием, а для дальнего транспортирования переналаживается и навешивается на трактор. Борона может использоваться для сплошной обработки полей. Борона не предназначена для работы на каменистых почвах.

Агрегатируется с тракторами тягового класса 1,4.

The machine is intended for deep loosening of soil and weeding in the row-spacings of gardens. During operation the harrow is used as a trailed implement and for travelling position the harrow is readjusted and mounted on a tractor. The harrow can be used for continuous tilling of fields. The harrow is not designed to work on rocky soils.

It is coupled with tractors of 1,4 drawbar category.

ТЕХНИЧЕСКИЕ ХАРАКТЕРИСТИКИ

Производительность, га/ч	1,3
Рабочая скорость, км/ч	5-7,5
Транспортная скорость, км/ч, не более	15
Ширина захвата, м	2,5
Количество дисков, шт	20
Глубина обработки, см:	до 15
Угол атаки дисковых батарей, ° - передней - задней	0-20 0-30
Габаритные размеры, мм : - при центральном положении тяги прицепа - в транспортном положении	4650x3100x900 3600x3100x1150
Масса, кг	1080

TECHNICAL SPECIFICATION

Performance, ha/h	1,3
Operating speed, km/h	5-7,5
Travelling speed, km/h, max	15
Operating width, m	2,5
Number of discs, pcs	20
Depth of tilling, cm:	up to 15
Approach angle of disk batteries, ° - front - rear	0-20 0-30
Overall dimensions: - at the center position of trailer thrust - in the travelling position	4650x3100x900 3600x3100x1150
Weight, kg	1080

**ОАО «Управляющая компания холдинга
«ЛИДСЕЛЬМАШ»**



БОРОНА ДИСКОВАЯ ТЯЖЕЛАЯ

Л-120

Каталог сборочных единиц

ТЕХНИЧЕСКИЕ ДАННЫЕ

Наименование	Значение
Тип	прицепная
Производительность за 1 час основного времени, га/ч	до 1,3
Рабочая скорость, км/ч	5-7,5
Транспортная скорость, км/ч, не более	15
Ширина захвата, м	2,5
Масса, сухая конструкционная с комплектом рабочих органов и приспособлений для выполнения основной технологической операции, кг	1080
Габаритные размеры, мм, не более	
-длина	4650
-ширина	3100
-высота по скобе направляющей	900
в транспортном положении	
-длина	3600
-ширина	3100
-высота (в навешенном состоянии)	1150
Угол атаки батарей, град.	
-передней	0-20°
-задней	0-30°
Глубина обработки (за два прохода), см	до 15

ПЕРЕЧЕНЬ ПОДШИПНИКОВ КАЧЕНИЯ

№ п/п	Тип подшипника	Номер по каталогу	Место установки	Количество подшипников	
				на узел	на изделие
1	Шариковый радиальный однорядный ГОСТ 8338-75 (55x100x25)	211	Подшипник батарей	1	8

Приложение Б

ПЕРЕЧЕНЬ МАНЖЕТ

№ п/п	Тип манжет по ГОСТ 8752-79	Место установки	Количество	
			на узел	на изделие
1	2.2.65 x 90	Подшипник батареи	2	16

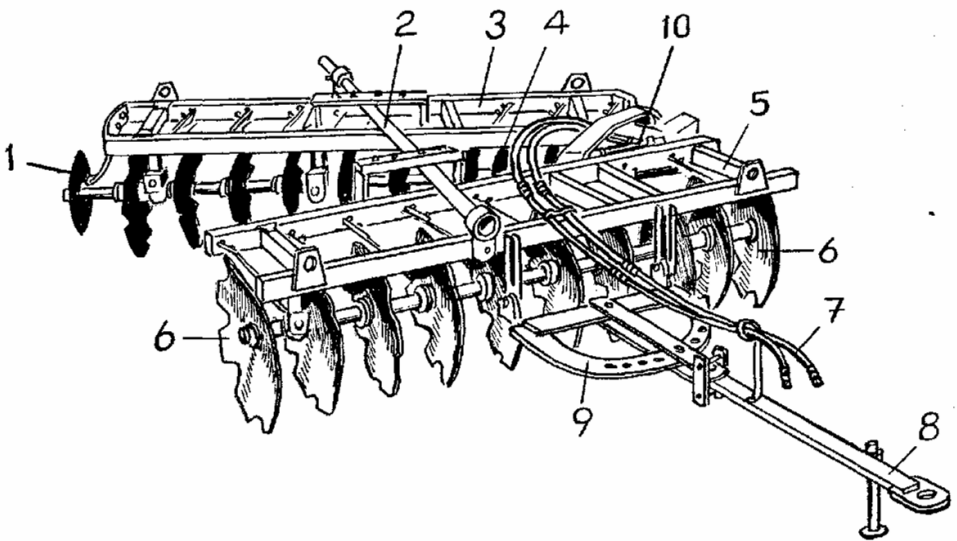


Рисунок 1 Борона дисковая тяжелая Л-120

- | | | |
|-----|---------------|---------------------------|
| 1. | БДС 03.000-01 | Батарея дисков; |
| 2. | БДС 00.802 | Труба; |
| 3. | БДС 02.000 | Рама задняя; |
| 4. | БДС 03.000 | Батарея дисков; |
| 5. | БДС 01.000 | Рама передняя; |
| 6. | БДС 03.000-02 | Батарея дисков; |
| 7. | | Гидросистема; |
| 8. | БДС 00.090 | Тяга прицепа; |
| 9. | БДС 02.020 | Сектор; |
| 10. | | Гидроцилиндр Ц 100х200-2. |

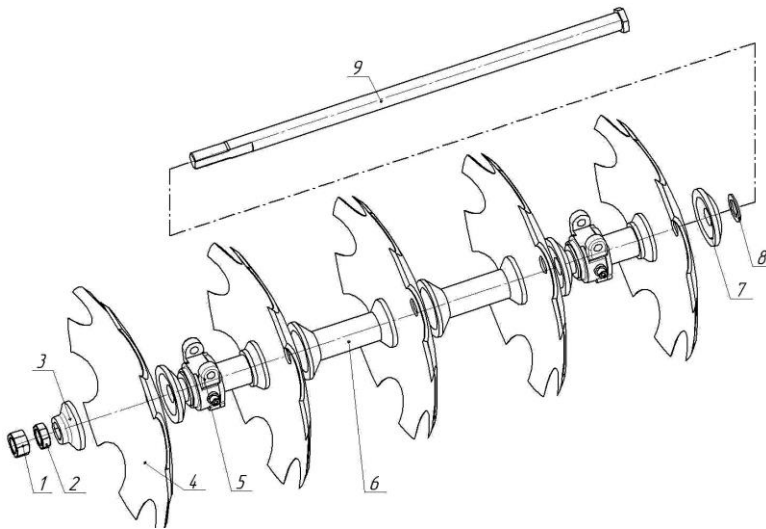


Рисунок 2 Батарея дисков

- 1- Гайка М42х3.6Н.6.019 ГОСТ 15522-70
- 2- Гайка М42Х3.6Н.6.019 ГОСТ 2524-70
- 3- БДТ 02.102 Шайба стопорная
- 4- БДЮ 01.401-02 Диск
- 5- БДС 03.020 Подшипник батареи
- 6- БДС 03.104 Катушка
- 7- БДТ 02.106 Шайба
- 8- БДЛ 02.401 Шайба
- 9- Вал :БДТ 02.611(L=1171мм); БДТ 02.611-02(L=1421мм)

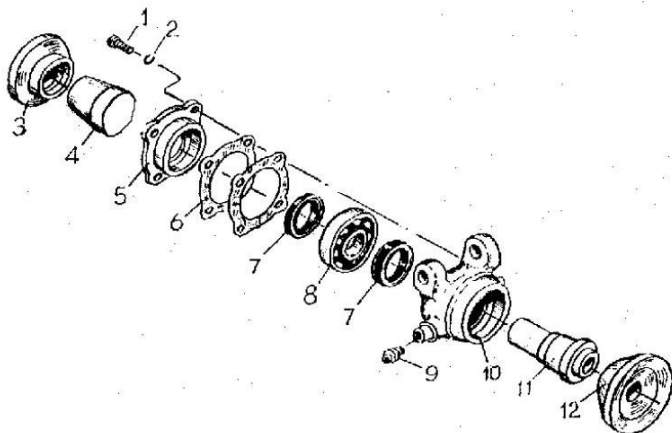


Рисунок 3 Подшипник батареи дисков

- 1- болт М10.8gx25.58.019 ГОСТ 7796-70; 2- шайба 10.65Г ГОСТ 6402-70; 3- шайба БДТ 02.104; 4- втулка БДС 03. 603; 5- крышка БД 02.102; 6- прокладка БД 02.001;
- 7- манжета 2.2-65x90 ГОСТ8752-79; 8- подшипник 211 ГОСТ 8338-75; 9- масленка 1.2 Ц6 ГОСТ 19853-74; 10- корпус БД 02.301; 11- втулка БДС 03.604; 12- шайба БДТ 02.105;

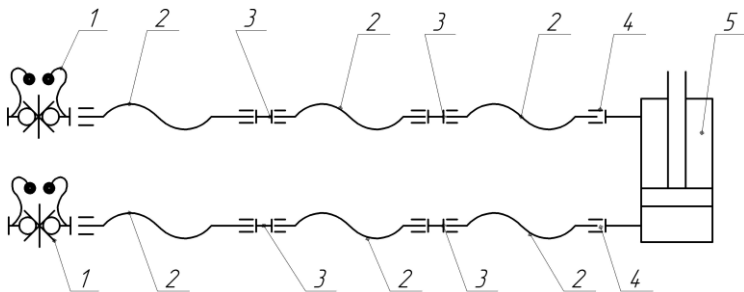


Рисунок 4 Схема гидравлики

1 – муфта разрывная, 2 – рукав высокого давления $l=1610\text{мм}$, 3 – штуцер проходной, 4 – штуцер ввертной, 5 – гидроцилиндр Ц 100х200-2

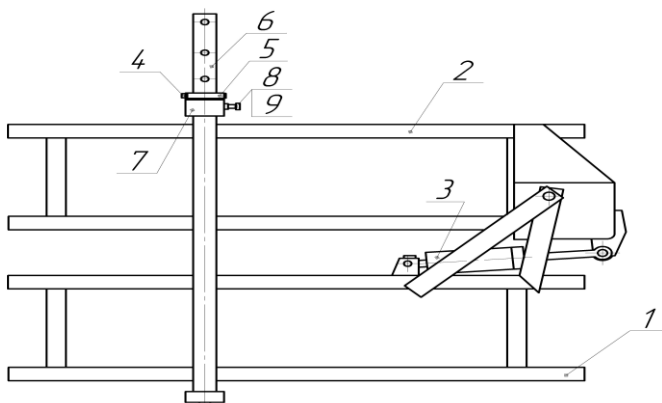


Рисунок 5 Изменение угла атаки дисковых батарей

1 – рама передняя, 2 – рама задняя, 3 – гидроцилиндр, 4 – палец, 5 – втулка, 6 – труба, 7 – цапфа, 8 – болт, 9 – гайка